



**Control 50S/T ve Control 52**  
Yüzey Montajlı Subwoofer-Uydu Hoparlör Sistemi

## Control Contractor 50 Serisi

Subwoofer - Uydu Hoparlör

**KULLANIM KILAVUZU**

# İçindekiler

---

<b>Giriş .....</b>	<b>3</b>
Ana Özellikler.....	3
Control 52 Uydu Hoparlör .....	3
Control 50 Subwoofer.....	3
Sistem Yapılandırması .....	3
<b>Teknik Özellikler.....</b>	<b>4</b>
Control 50 Subwoofer-Uydu Hoparlör Sistemi .....	4
Control 50S/T Teknik Özellikleri.....	4
Control 52 Teknik özellikleri .....	5
Boyutlar.....	6

## Giriş

### Control Contractor 50 Serisi Control 50S/T ve Control 52 Yüzye Montajlı Subwoofer-Uydu Hoparlör Sistemi

#### » ANA ÖZELLİKLER

- Şık, göze batmayan tasarım çeşitli dekorlara uyur
- Hi-fi ses
- Dağıtılmış hatlar ya da düşük empedans için 70V/100V seçilebilir
- Sistem başına iki ya da dört uydu hoparlör için çok yönlülük
- Control Contractor 40 Serisi tavan içi modeller ile karıştırma ve eşleştirme olanağı
- Duvar montaj aparatları dahildir
- Siyah ya da beyaz renk seçenekleri

Control 50 Serisi subwoofer-uydu hoparlör sistemi, restoranlarda, satış mağazalarında, müzik kafelerinde, sağlık kulüplerinde, tema barlarında, eğlence mekanlarında ya da yüzye montajlı sistemden tam aralıklı hi-fi ön plan/arka plan müzik gerektiren her yerde hi-fi ses sunar.

#### » CONTROL 52 UYDU HOPARLÖR

Şık Control 52 uydu hoparlör, yüksek verimlilik için bir ikinci bağlantı mknatısı, iyileştirilmiş bas performansı için kauçuk yarım rulo çerçevesi düşük bozulmalı 60 mm (2½ in) sürücü, hi-fi ve güvenilirlik için havalandırılmalı bir Nomex® kalıp üzerinde 19 mm (0.75 in) bakır kılıflı alüminyum kablolu ses bobini, ve daha tutarlı empedans ve genişletilmiş yüksek frekans yanıtı için bakır kapaklı direk parçasından üstün hi-fi ses üretir. Duvar aparatı her hoparlörün eksenden 45°'ye kadar açılmasını sağlar.

#### » CONTROL 50 SUBWOOFER

150 Watt (600 Watt tepe) Control 50S/T subwoofer, genişletilmiş düşük frekans yanıtı için aşırı sağlam yüksek kütleli bir koni içeren yüksek güçlü, uzun gezinimli, 200 mm (8 inç) bir sürücü, yüksek motor mukavemeti için 38 mm (1.5 in) 4-katmanlı bir bakır ses bobini, iyi geçişli yanıt için bir alüminyum kalıp ve iyileştirilmiş bas performansı için bir kauçuk yarım rulo çerçeve içerir. Control 50S/T'nin dahili iki parçalı kolay montajlı duvar aparatı kolayca takılır: Aparatın çok noktalı duvar kısmı duvara takılır ve kendinden kılavuzlu hoparlör montaj aparatı güvenli takma için yerine oturur. Control 50S/T terminal başlığı üzerindeki bir kapak kablo bağlantılarını düzenli tutar. Control 50S/T monodur. Subwoofer'da yer alan crossover ağı, uygun sinyal yönlendirmesi sunar ve dört uydu çıkış konektörü, dört Control 52 uydu hoparlörü için kablo bağlantısı sağlar. Tam aralıklı giriş sinyalini diğer hoparlörlere ya da diğer subwoofer/uydu sistemlerine loop bağlantısı ile bağlamak için bir loop-out konektör sunulmuştur.

#### » SİSTEM YAPILANDIRMASI

Ambalajlı sistem ya da ayrı ürünler olarak kullanılabilen Control 50 Serisi son derece çok yönlü bir sistemdir. C50PACK sistemi, kolay önceden tasarlanmış bir sistem olarak dört Control 52 uydu hoparlörü ve bir Control 50S/T subwoofer içerir. Daha küçük zemin alanları için Control 50S/T subwoofer, iki Control 52 uydu hoparlör ile kullanılabilir. Control 50 sistemi monodur. Hem Control 50S/T hem de Control 52, çok çeşitli uygulamaların form faktör gereksinimlerini karşılamak için sistemlerde Control 40 Serisi tavan içi modellerle (Control 40CS/T subwoofer ve Control 42 uydu hoparlör) birlikte kullanılabilir.

## Teknik Özellikler

### » CONTROL 50 SUBWOOFER-UYDU HOPARLÖR SİSTEMİ

Frekans Aralığı (-10 dB)<sup>1</sup>: 32 Hz – 20 kHz

Frekans Yanıtı ( $\pm 3$  dB)<sup>1</sup>: 50 Hz – 17 kHz

Güç Kapasitesi<sup>2</sup>: 200 Watt Sürekli Program Gücü (100 saat)  
100 Watt Sürekli Pembe Gürültü (100 saat)

Nominal Hassasiyet (2.83V, 1m)<sup>3</sup>: 87 dB, 4 uydular ile  
85 dB, 2 uydular ile

(subwoofer duvar merkezi, subwoofer sınırlı yüklemesine göre daha yüksek hassasiyet, bkz. uygulama notu)

Nominal Empedans: 4 ohm (baypas/thru modu), 4 uydular ile  
8 ohm (baypas/thru modu), 2 uydular ile

Transformatör Çıktıları: 80W, 40W, 20W, (& 10W @ 70V), artı baypas/thru (subwoofer empedansını göstermek için anahtar üzerinde 8Ω olarak listelenmiştir)

### » CONTROL 50S/T TEKNİK ÖZELLİKLERİ

Frekans Aralığı (-10 dB)<sup>1</sup>: 32 Hz – 200 Hz

Frekans Yanıtı ( $\pm 3$  dB)<sup>1</sup>: 50 Hz – 150 Hz

Güç Kapasitesi<sup>2</sup>: 300 Watt Sürekli Program Gücü (2 saat)  
150 Watt Sürekli Pembe Gürültü (2 saat)  
200 Watt Sürekli Program Gücü (100 saat)  
100 Watt Sürekli Pembe Gürültü (100 saat)

Nominal Hassasiyet (2.83V, 1m)<sup>3</sup>: 95 dB (yakın köşe), 89 dB (duvar merkezi)

Maksimum Anma SPL değeri (1m): 115 dB ortalama, 121 dB tepe (yakın köşe)  
109 dB ortalama, 115 dB tepe (duvar merkezi)

Nominal Empedans: 8 ohm (baypas/thru modunda)

Transformatör Çıktıları: 80W, 40W, 20W, (& 10W @ 70V), 8 ohm baypas/thru

#### Transdüser:

Sürücü: 200 mm (8 in) ve polipropilen koni, bütül kauçuk çerçeve, 38 mm (1.5 in) 4-katmanlı bakır kılıf bobin, havalandırılabilir alüminyum kalıp

#### Kabin:

Giriş Konektörleri: Altı çıkarılabilir kilitli 2-pinli konektör ve vidalı terminaller. Maks kablo 12 AWG (2.5 mm<sup>2</sup>).

Materyal: Üst, alt, ön ve alt: Yapısal kontrplak. Port ve terminal panelleri: MDF. Izgara: Boyalı çinko kaplama metal.

Boyutlar (Y x G x D): Kabin: 356 x 391 x 203 mm

Duvar Aparatı: 15 mm derinlik

Duvar Aparatı: 2.3 mm kalınlıkta çinko kaplama ve boyalı soğuk haddelemiş çelik

Net Ağırlık: 9.0 kg

Taşıma Ağırlığı: 10.2 kg

Dahili Aksesuarlar: Hoparlöre takmak için 4 adet M6 vidalı duvar aparatı (hem hoparlör hem de duvar parçaları), terminal kapağı, 6 adet 2-pin kilitli konektör, güvenli askı ataşmanı için M6 vida.

## » CONTROL 52 TEKNİK ÖZELLİKLERİ

Frekans Aralığı (-10 dB) <sup>1</sup> :	140 Hz – 20 kHz
Frekans Yanıtı (±3 dB) <sup>1</sup> :	180 Hz – 17 kHz
Güç Kapasitesi <sup>2</sup> :	50 Watt Sürekli Program Gücü (2 saat) 25 Watt Sürekli Pembe Gürültü (2 saat) 30 Watt Sürekli Program Gücü (100 saat) 15 Watt Sürekli Pembe Gürültü (100 saat)
Nominal Hassasiyet <sup>1</sup> :	85 dB (4.0V/1m = 1W) 82 dB (2.83V, 1m)
Nominal Kapsam Açısı <sup>3</sup> :	150° x 150° (çok yönlü) Maksimum Anma SPL (1m): 94 dB ortalama, 100 dB tepe
Nominal Empedans:	16 Ohm

### Transdüser:

Sürücü: 60 mm (2.5 in) ve polipropilen koni, bütül kauçuk çerçeve, 19 mm (0.75 in) bakıl kılıflı bobin, havalandırılmalı Nomex® kalıp, ikinci bağlantı mıknatısı ve yüksek frekans genişletmesi için bakır rakorlu direk parçası.

### Kabin:

Giriş konnektörü:	Çıkarılabilir kilitli 2-pinli konnektör ve vidalı terminaller. Maks kablo 12 AWG (2.5 mm <sup>2</sup> )
Materyal:	Yüksek etkili polistiren, boyalı çinko kaplama metal ızgara.
Boyutlar (Y x G x D):	Kabin: 115 x 84 x 96 mm Duvar aparatı: 51 mm
Net Ağırlık:	0.7 kg
Taşıma Ağırlığı:	0.8 kg
Dahili Aksesuarlar:	Duvar aparatı (hem hoparlör hem de duvar parçaları), 2-pinli kilitli konnektör.

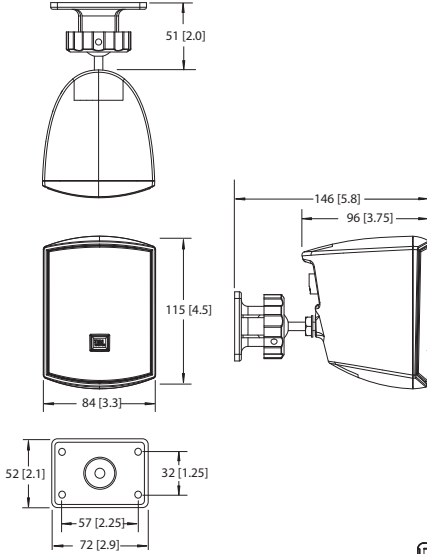
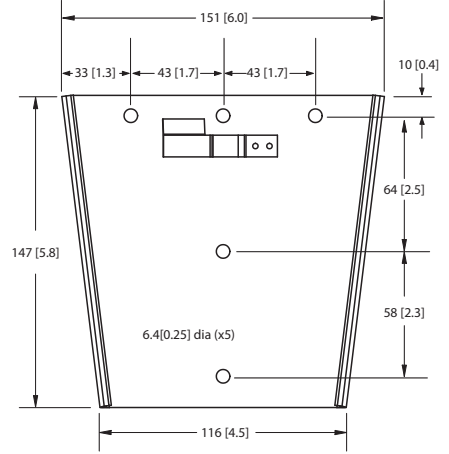
1 Yarım alan (duvara monte).

2 Sürekli Pembe Gürültü Değeri, sürekli 100 saat için 6 dB tepe faktörlü IEC şekilli pembe gürültüdür. Sürekli Program Gücü sistemin normal konuşma ve müzik programı materyali işleme kapasitesinin klasik bir ifadesidir ve Sürekli Pembe Gürültü Değerininin 3 dB üstü olarak tanımlanır.

3 Yarım alan, ortalama 1 kHz– 4 kHz

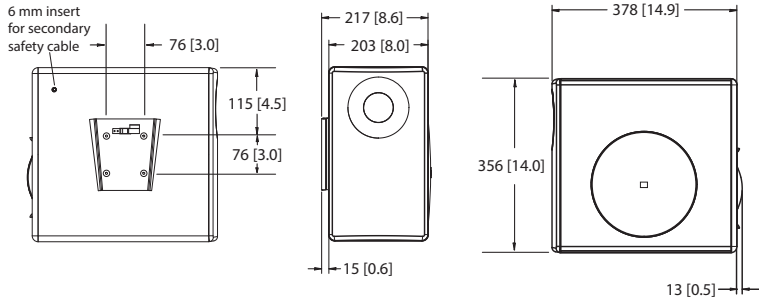
» **BOYUTLAR****Control 52 Boyutları:**

Boyutlar mm (in) olarak gösterilmiştir

**Control 50S/T Duvar Üstü Aparat Boyutları:****Control 50S/T Boyutları:**

(Duvar aparatıyla gösterilmiştir)

Boyutlar mm (in) olarak gösterilmiştir



JBL, ürün iyileştirmesi için sürekli araştırmalar yapmaktadır. Mevcut ürünler üzerinde önceden bildirilmeksizin yapılan değişiklikler bu felsefenin bir ifadesidir.









# GARANTİ BELGESİ



# Garanti Kartı Bilgisi

İthalatçı Firmanın	
Ünvanı	Ertekin Elektronik Tic. ve San. A.Ş.
Adresi	Kağıthane Ofispark, Merkez Mah. Bağlar Cad. No:14D/12 Kağıthane / İstanbul
Telefonu	0212 312 24 24
Faks	0212 249 35 12
e-posta	servis@ertekin.com.tr
Yetkilinin İmzası	
Firmanın Kaşesi	

Satıcı Firmanın	
Ünvanı	
Adresi	
Telefonu	
Faks	
e-posta	
Fatura Tarih ve Sayısı	
Teslim Tarihi ve Yeri	
Yetkilinin İmzası	
Firmanın Kaşesi	

Ürün Bilgileri	
Cinsi	Subwoofer - Uydu Hoparlör
Markası	JBL
Modeli	Control Contractor 50 Serisi (Control 50S/T, Control 52)
Bandrol ve Seri No	
Garanti Süresi	2 (iki) Yıl
Azami Tamir Süresi	20 (Yirmi) İş Günü



# Garanti Şartları

- 1) Garanti süresi, malın teslim tarihinden itibaren başlar ve iki yıldır.
- 2) Malın bütün parçaları dahil olmak üzere tamamı garanti kapsamındadır.
- 3) Malın ayıplı olduğunun anlaşılması durumunda tüketici, 6502 sayılı Tüketicinin Korunması Hakkında Kanun'un 11. maddesinde yer alan;
  - a- Sözleşmeden dönme,
  - b- Satış bedelinden indirim isteme,
  - c- Ücretsiz onarılmasını isteme,
  - ç- Satılanın ayıpsız bir misli ile değiştirilmesini istemehaklarından birini kullanabilir.
- 4) Tüketicinin bu haklardan ücretsiz onarım hakkını seçmesi durumunda satıcı; işçilik masrafı, değiştirilen parça bedeli ya da başka herhangi bir ad altında hiçbir ücret talep etmeksizin malın onarımını yapmak veya yaptırmakla yükümlüdür. Tüketici ücretsiz onarım hakkını üretici veya ithalatçıya karşı da kullanabilir. Satıcı, üretici ve ithalatçı tüketicinin bu hakkını kullanmasından müteselsilen sorumludur.
- 5) Tüketicinin, ücretsiz onarım hakkını kullanması halinde malın;
  - Garanti süresi içinde tekrar arızalanması,
  - Tamiri için gereken azami sürenin aşılması,
  - Tamirinin mümkün olmadığı, yetkili servis istasyonu, satıcı, üretici veya ithalatçı tarafından bir raporla belirlenmesi durumlarında;tüketici malın bedel iadesini, ayıp oranında bedel indirimini veya imkân varsa malın ayıpsız misli ile değiştirilmesini satıcıdan talep edebilir. Satıcı, tüketicinin talebini reddedemez. Bu talebin yerine getirilmemesi durumunda satıcı, üretici ve ithalatçı müteselsilen sorumludur.
- 6) Malın tamir süresi 20 iş gününü geçemez. Bu süre, garanti süresi içerisinde mala ilişkin arızanın yetkili servis istasyonuna veya satıcıya bildirim tarihinde, garanti süresi dışında ise malın yetkili servis istasyonuna teslim tarihinden itibaren başlar. Malın arızasının 10 iş günü içerisinde giderilememesi halinde, üretici veya ithalatçı; malın tamiri tamamlanıncaya kadar, benzer özelliklere sahip başka bir malı tüketicinin kullanımına tahsis etmek zorundadır. Malın garanti süresi içerisinde arızalanması durumunda, tamirde geçen süre garanti süresine eklenir.
- 7) Malın kullanma kılavuzunda yer alan hususlara aykırı kullanılmasından kaynaklanan arızalar garanti kapsamı dışındadır.
- 8) Tüketici, garantiden doğan haklarının kullanılması ile ilgili olarak çıkabilecek uyuşmazlıklarda yerleşim yerinin bulunduğu veya tüketici işleminin yapıldığı yerdeki Tüketici Hakem Heyetine veya Tüketici Mahkemesi'ne başvurabilir.
- 9) Satıcı tarafından bu Garanti Belgesi'nin verilmemesi durumunda, tüketici Gümrük ve Ticaret Bakanlığı Tüketicinin Korunması ve Piyasa Gözetimi Genel Müdürlüğü'ne başvurabilir.

Manufacturer Company / Üretici Firma



**JBL Professional**  
8500 Balboa Boulevard  
Northridge, CA 91329 USA  
[www.jblpro.com](http://www.jblpro.com)

Importer Company / İthalatçı Firma



**Ertekin Elektronik**  
**Sanayi ve Ticaret Anonim Şirketi**  
Kağıthane Ofispark, Merkez Mah. Bağlar Cad. No:14D/12  
Kağıthane / İstanbul  
Tel: +90 (212) 312 2424  
Faks: +90 (212) 249 35 12  
[www.ertekin.com.tr](http://www.ertekin.com.tr)

Teknik Servis İletişim Bilgileri

Lütfen ürününüzü servise göndermeden önce iletişime geçiniz.

Tel: +90 (212) 312 2424 - (Dahili 750)

[servis@ertekin.com.tr](mailto:servis@ertekin.com.tr)

